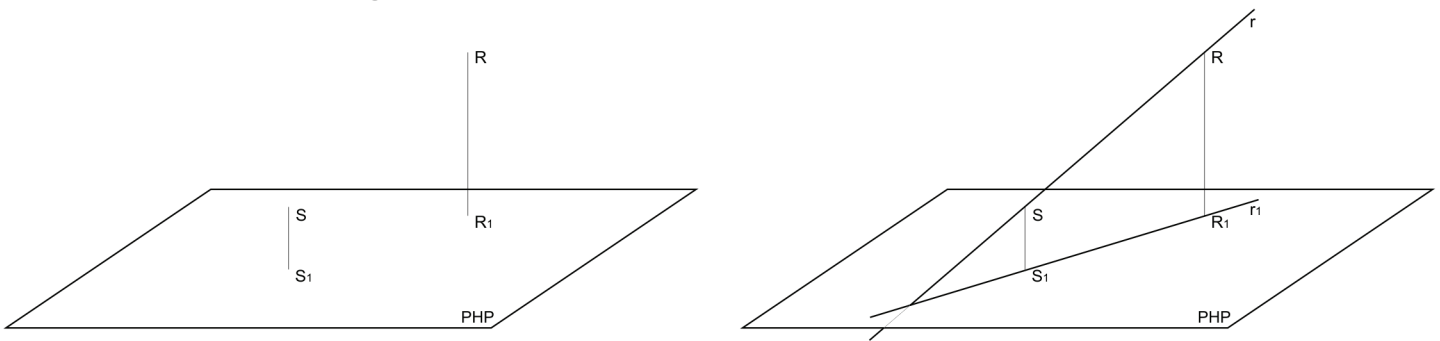
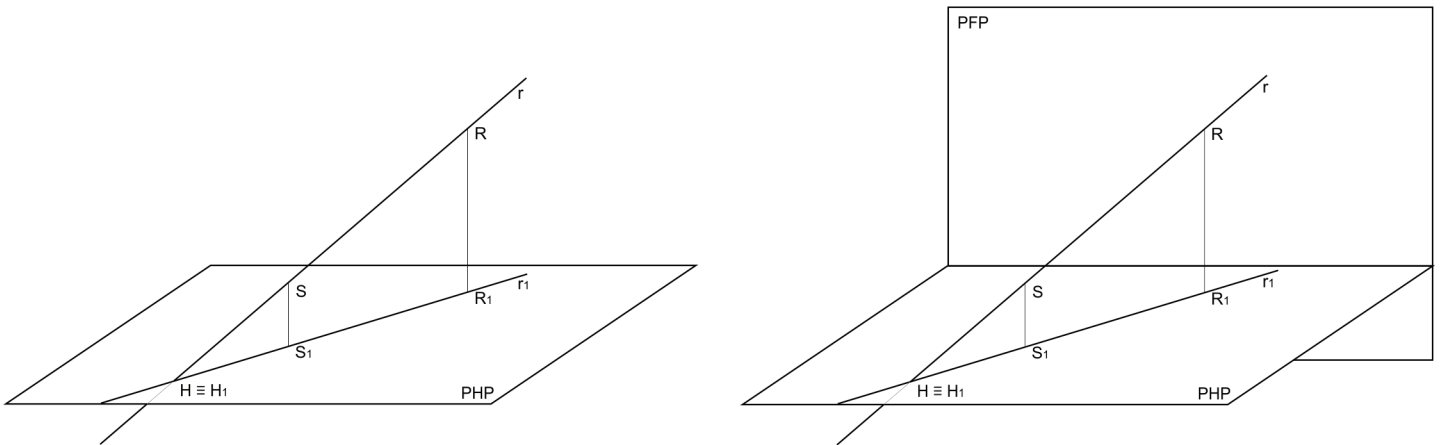


Determinação dos traços de uma recta.

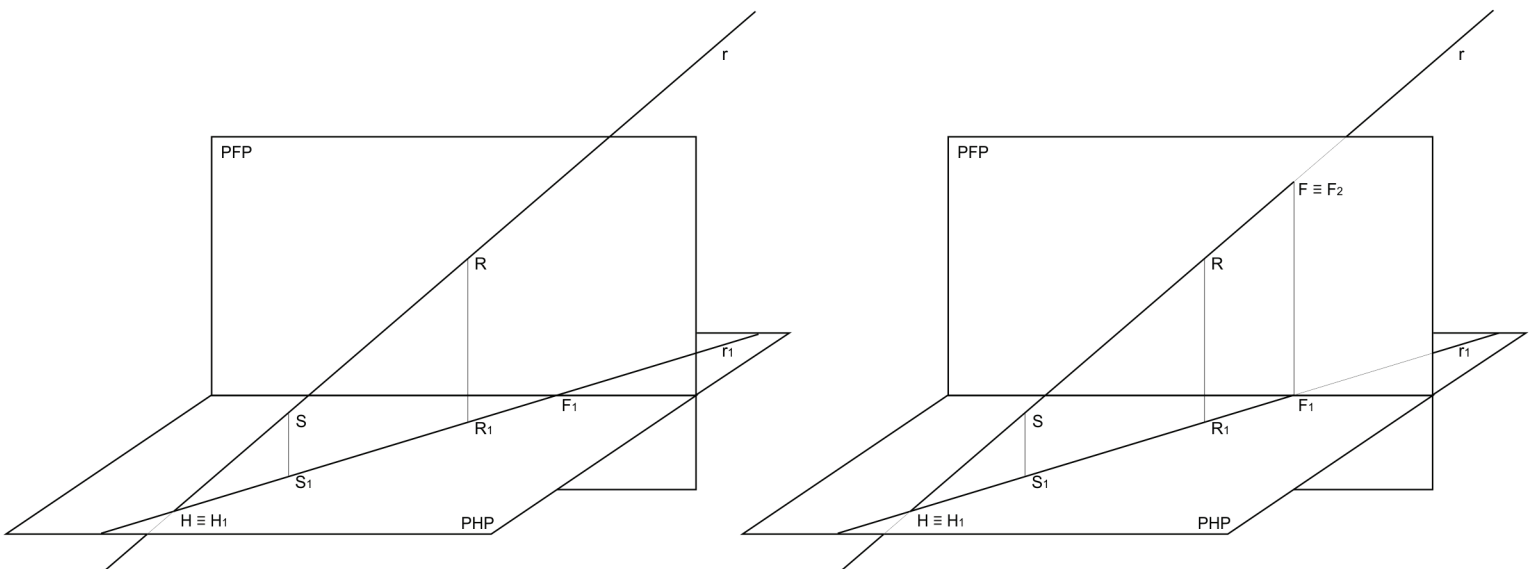
Os traços de uma recta são pontos. Não são riscos. O nome «traço» induz a conclusões erradas. Os traços de uma recta são os pontos onde essa recta intersecta os planos de projecção. O H é o seu traço horizontal e o F o seu traço frontal. Determinam-se do seguinte modo.



Se nos forem dados dois pontos, R e S, pertencentes à recta r, o primeiro passo é uni-los, desenhado as projecções da recta.



H (traço horizontal da recta) é o ponto da recta com cota nula (cota igual a zero). Nos desenhos em dupla projecção ortogonal H_2 encontra-se onde r_2 cruza o eixo x.



F (traço frontal da recta) é o ponto da recta com afastamento nulo. Onde r_1 cruza o eixo x encontra-se o F_1 .